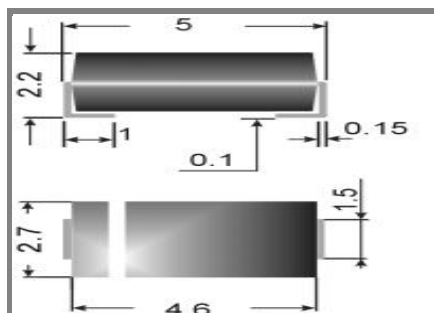


P4 SMAJ 6,5...P4 SMAJ 130CA



Surface mount diode

Unidirectional and bidirectional Transient Voltage Suppressor diodes

P4 SMAJ 6,5...P4 SMAJ 130CA

Pulse Power Dissipation: 400 W

Maximum Stand-off voltage: 6,5...130 V

Features

- Max. solder temperature: 260°C
- Plastic material has UL classification 94V-0
- For bidirectional types (suffix "C" or "CA") electrical characteristics apply in both directions
- The standard tolerance of the breakdown voltage for each type is $\pm 10\%$. Suffix "A" denotes a tolerance of $\pm 5\%$ for the breakdown voltage.

Mechanical Data

- Plastic case SMA / DO-214AC
- Weight approx.: 0,07 g
- Terminals: plated terminals solderable per MIL-STD-750
- Mounting position: any
- Standard packaging: 7500 pieces per reel

1) Non-repetitive current pulse see curve $I_{PPM} = f(t_r)$

2) Mounted on P.C. board with 25 mm² copper pads at each terminal

3) Unidirectional diodes only

Absolute Maximum Ratings		$T_A = 25\text{ }^\circ\text{C}$, unless otherwise specified	
Symbol	Conditions	Values	Units
P_{PPM}	Peak pulse power dissipation (10/1000 μs waveform) ¹⁾ $T_a = 25\text{ }^\circ\text{C}$	400	W
$P_{M(AV)}$	Steady state power dissipation ²⁾ , $T_a = 25\text{ }^\circ\text{C}$	1	W
I_{FSM}	Peak forward surge current, 60 Hz half sine-wave, ³⁾ $T_a = 25\text{ }^\circ\text{C}$	40	A
R_{thA}	Max. thermal resistance junction to ambient ²⁾	70	K/W
R_{thT}	Max. thermal resistance junction to terminal	30	K/W
T_j	Operating junction temperature	- 50 ... + 150	$^\circ\text{C}$
T_s	Storage temperature	- 50 ... + 150	$^\circ\text{C}$
V_f	Max. instant. forw. voltage $I_f = 25\text{ A}$ ³⁾	<3,5	V
		-	V

Type	Characteristics						
	Max stand-off voltage@ I_D		Breakdown voltage@ I_T		Test current I_T mA	Max. clamping voltage@ I_{PPM}	
	V_{WM} V	I_D μA	min. V	max. V		V_C V	I_{PPM} A
P4 SMAJ 6,5	6,5	500	7,2	8,8	10	12,3	32,5
P4 SMAJ 6,5A	6,5	500	7,2	8	10	11,2	35,7
P4 SMAJ 7,0	7	200	7,8	9,5	10	13,3	30,1
P4 SMAJ 7,0A	7	200	7,8	8,7	10	12	33,3
P4 SMAJ 7,5	7,5	100	8,3	10,1	1	14,3	28
P4 SMAJ 7,5A	7,5	100	8,3	9,2	1	12,3	31
P4 SMAJ 8,0	8	50	8,9	10,9	1	15	26,7
P4 SMAJ 8,0A	8	50	8,9	9,9	1	13,6	29,4
P4 SMAJ 8,5	8,5	10	9,4	11,5	1	15,9	25,2
P4 SMAJ 8,5A	8,5	10	9,4	10,4	1	14,4	27,8
P4 SMAJ 9,0	9	5	10	12,2	1	16,9	23,7
P4 SMAJ 9,0A	9	5	10	11,1	1	15,4	26
P4 SMAJ 10	10	5	11,1	13,5	1	18,8	21,3
P4 SMAJ 10A	10	5	11,1	12,3	1	17	23,5
P4 SMAJ 11	11	5	12,2	14,9	1	20,1	19,9
P4 SMAJ 11A	11	5	12,2	13,5	1	18,2	22
P4 SMAJ 12	12	5	13,3	16,2	1	22	18,2
P4 SMAJ 12A	12	5	13,3	14,8	1	19,9	20,1
P4 SMAJ 13	13	5	14,4	17,6	1	23,8	16,8
P4 SMAJ 13A	13	5	14,4	16	1	21,5	18,6
P4 SMAJ 14	14	5	15,6	19	1	25,8	15,5
P4 SMAJ 14A	14	5	15,6	17,3	1	23,2	17,2
P4 SMAJ 15	15	5	16,7	20,4	1	26,9	14,9
P4 SMAJ 15A	15	5	16,7	18,6	1	24,4	16,4
P4 SMAJ 16	16	5	17,8	21,7	1	28,8	13,9
P4 SMAJ 16A	16	5	17,8	19,8	1	26	15,4
P4 SMAJ 17	17	5	18,9	23,1	1	30,5	13,1
P4 SMAJ 17A	17	5	18,9	21	1	27,6	14,5
P4 SMAJ 18	18	5	20	24,4	1	32,2	12,4
P4 SMAJ 18A	18	5	20	22,2	1	29,2	13,7
P4 SMAJ 20	20	5	22,2	27,1	1	35,8	11,2
P4 SMAJ 20A	20	5	22,2	24,4	1	32,4	12,3
P4 SMAJ 22	22	5	24,4	29,8	1	39,4	10,2
P4 SMAJ 22A	22	5	24,4	27,1	1	35,5	11,3
P4 SMAJ 24	24	5	26,7	32,6	1	43	9,3
P4 SMAJ 24A	24	5	26,7	29,6	1	38,9	10,3
P4 SMAJ 26	26	5	28,9	35,3	1	46,6	8,6
P4 SMAJ 26A	26	5	28,9	32,1	1	42,1	9,5
P4 SMAJ 28	28	5	31,1	37,9	1	50	8

P4 SMAJ 6,5...P4 SMAJ 130CA

Type	Characteristics						
	Max stand-off voltage@I _D		Breakdown voltage@I _T		Test current I _T mA	Max. clamping voltage@I _{PPM}	
	V _{WM} V	I _D μA	min. V	max. V		V _C V	I _{PPM} A
P4 SMAJ 28A	28	5	31,1	34,5	1	45,4	8,8
P4 SMAJ 30	30	5	33,3	40,1	1	53,5	7,5
P4 SMAJ 30A	30	5	33,3	36,9	1	48,4	8,3
P4 SMAJ 33	33	5	36,7	44,8	1	59	6,8
P4 SMAJ 33A	33	5	36,7	40,7	1	53,3	7,5
P4 SMAJ 36	36	5	40	48,8	1	64,3	6,2
P4 SMAJ 36A	36	5	40	44,4	1	58,1	6,9
P4 SMAJ 40	40	5	44,4	54,2	1	71,4	5,6
P4 SMAJ 40A	40	5	44,4	49,3	1	64,5	6,2
P4 SMAJ 43	43	5	47,8	58,3	1	76,7	5,2
P4 SMAJ 43A	43	5	47,8	53,1	1	69,4	5,8
P4 SMAJ 45	45	5	50	61	1	80,3	5
P4 SMAJ 45A	45	5	50	55,5	1	72,7	5,5
P4 SMAJ 48	48	5	53,3	65	1	85,5	4,7
P4 SMAJ 48A	48	5	53,3	59,2	1	77,4	5,2
P4 SMAJ 51	51	5	56,7	69,2	1	91,1	4,4
P4 SMAJ 51A	51	5	56,7	62,9	1	82,4	4,9
P4 SMAJ 54	54	5	60	73,2	1	96,3	4,2
P4 SMAJ 54A	54	5	60	66,6	1	87,1	4,6
P4 SMAJ 58	58	5	64,4	78,6	1	103	3,9
P4 SMAJ 58A	58	5	64,4	71,5	1	93,6	4,3
P4 SMAJ 60	60	5	66,7	81,4	1	107	3,7
P4 SMAJ 60A	60	5	66,7	74	1	96,8	4,1
P4 SMAJ 64	64	5	71,1	86,7	1	114	3,5
P4 SMAJ 64A	64	5	71,1	78,9	1	103	3,9
P4 SMAJ 70	70	5	77,8	94,9	1	125	3,2
P4 SMAJ 70A	70	5	77,8	86,4	1	113	3,5
P4 SMAJ 75	75	5	83,3	102	1	134	3
P4 SMAJ 75A	75	5	83,3	92,5	1	121	3,3
P4 SMAJ 78	78	5	86,7	106	1	139	2,9
P4 SMAJ 78A	78	5	86,7	96,2	1	126	3,2
P4 SMAJ 85	85	5	94,4	115	1	151	2,6
P4 SMAJ 85A	85	5	94,4	105	1	137	2,9
P4 SMAJ 90	90	5	100	122	1	160	2,5
P4 SMAJ 90A	90	5	100	111	1	146	2,7
P4 SMAJ 100	100	5	111	135	1	179	2,2
P4 SMAJ 100A	100	5	111	123	1	162	2,5
P4 SMAJ 110	110	5	122	149	1	196	2
P4 SMAJ 110A	110	5	122	135	1	177	2,3
P4 SMAJ 120	120	5	133	162	1	214	1,9
P4 SMAJ 120A	120	5	133	148	1	193	2,1
P4 SMAJ 130	130	5	144	176	1	231	1,7
P4 SMAJ 130A	130	5	144	160	1	209	1,9

Dimensions in mm

P4 SMAJ 6,5...P4 SMAJ 130CA

